



株式会社ワイケー



スライドバスケット登場！  
あと少し足りなかつた現場に！！



設置幅  
**1.8m**

## 遮音壁・施設点検車 YZ30FC-SB

### 1. 車両概要

橋梁部側面および防護柵等に付属する施設(遮音壁(2mまで)・照明ポール取付部等)の点検を主目的とした車両として開発。  
2t車ベースに架装、垂直ジャッキのみで張り出しがないため、車道占有幅が少なく最小限の交通規制で作業が可能。  
ローラジャッキの採用により移動しながらの連続作業が可能。操作する際には、高所作業車特別教育修了証(2m以上10m未満)が必要。

### 2. 車両諸元

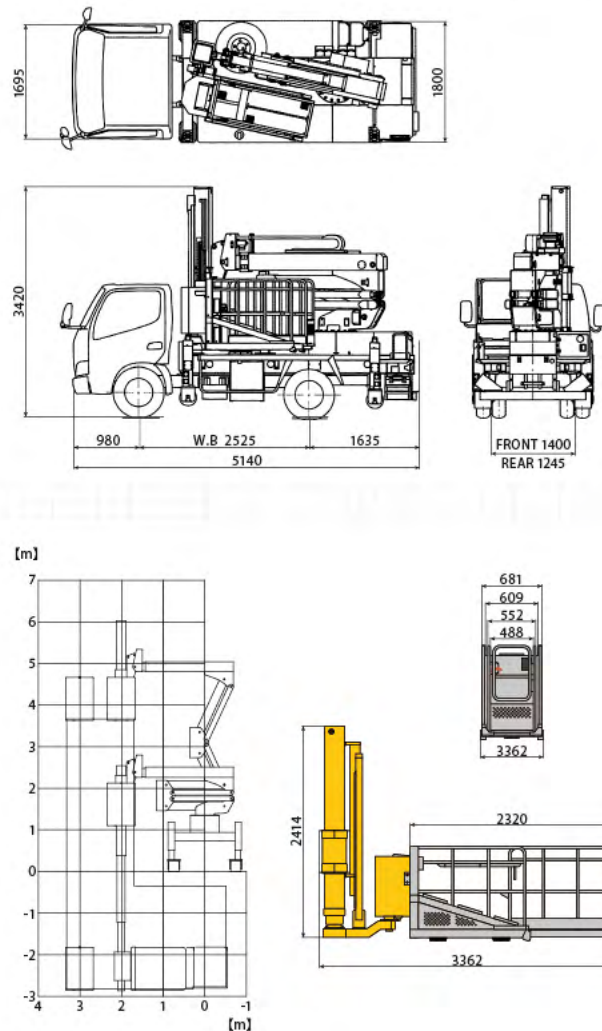
車両寸法	全長	5,140mm
	全幅	1,800mm
	全高	3,420mm
車両重量		6,830kg
乗員		3名

### 3. 架装部諸元

バスケット積載荷重	200kg または乗員2名 固定側 100kg (または乗員1名) 拡張側 100kg (または乗員1名)
バスケット寸法 (長さ×幅×高さ)	格納時 1,390 × 490 × 950mm 拡張時 2,190 × 610 × 1,000mm
バスケット首振り角度	90度 (格納位置から左回り)
ブーム伸縮ストローク	1,000mm
マスト伸縮ストローク	3,950mm (マストスライド含む)
マストチルト角度	前側・後側 6度
最大地上高	3,670mm
最大地下深さ	2,820mm
最大作業半径	3,345mm
許容路面傾斜	前後・左右 5度 (8.7%勾配)
旋回角度	左 190度・右 190度
※ブームのたわみは考慮されていません。	

### 5. その他装置

自動格納装置・降下警報音量切換・故障診断機能・インターホン・(上部作業灯)・(路肩灯)・(フットスイッチ)・(安全ネット)  
※()内はオプションとなります。



### 4. 安全装置

油圧安全弁・ジャッキインターロック・ブームインターロック・車体傾斜規制装置・降下警報・走行作業警報・停止スイッチ・レバーガード・エンジン2度がけ防止装置・非常用ポンプ・干涉防止装置・下部操作電源スイッチ

- ◆本シリーズを運転するには「高所作業車特別教育」を受講する必要があります。
- ◆移動作業を行う場合は、次の条件を遵守して下さい。
  - ・所轄の警察署にて道路使用許可を得て下さい。
  - ・移動操作は地上作業指揮者(誘導者)の誘導に従って下さい。
  - ・掲示板、カラコーン等の保安施設によって作業エリアを確保して下さい。
  - ・平坦で堅固な場所においてのみ、移動作業を行って下さい。
- ◆改良のため、本仕様の一部を予告なく変更することがあります。

ワイケーの高所作業車には、  
“作業者の声”が反映されています



株式会社ワイケー

〒370-1201  
群馬県高崎市倉賀野町3409番地の5  
TEL : 027-386-3337  
FAX : 027-386-3338  
<http://www.kk-yk.com>

遮音壁・施設点検車

# YZ30FC-SB

遮音壁や橋梁など、点検しにくい箇所にもしっかり届く！  
小型(2t車)だから今まで入れなかつた所にもアプローチ可能！

# YZ30FC-SB

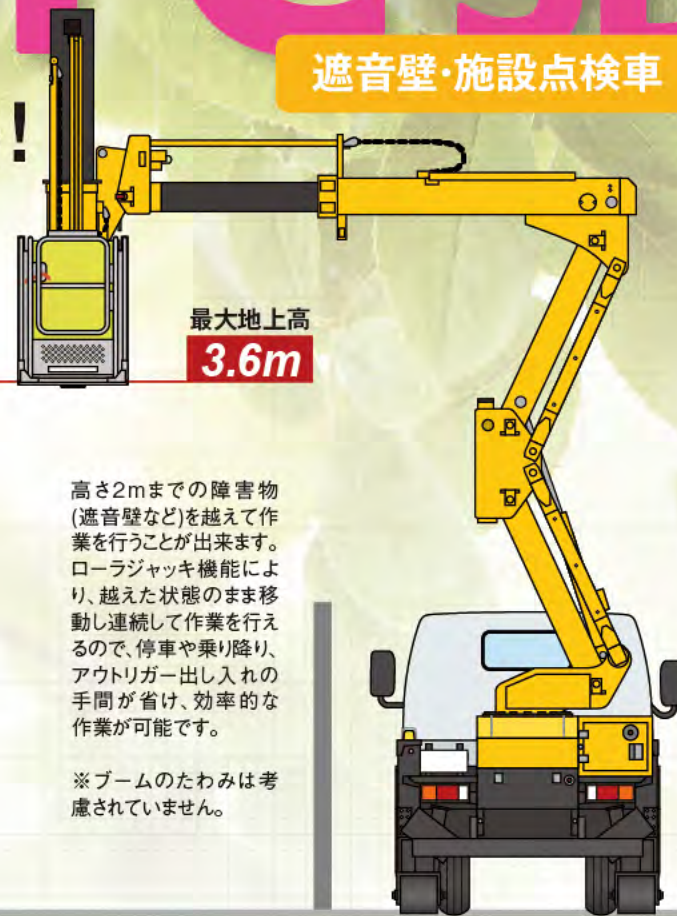
遮音壁・施設点検車

スライドバスケット登場!  
あと少し足らなかった  
現場に!!

遮音壁の裏側点検がしやすい施設点検車。コンパクトな車両、初めての方でも簡単操作。バスケットは傾斜角調整可能でバンクでも安心作業を実現。

車両の幅は1.8m。  
アウトリガーの張り出しもないので狭いところでもスイスイ作業ができます。

設置幅  
**1.8m**



最大地上高  
**3.6m**

高さ2mまでの障害物(遮音壁など)を越えて作業を行うことができます。ローラジャッキ機能により、越えた状態のまま移動し連続して作業を行えるので、停車や乗り降り、アウトリガー出し入れの手間が省け、効率的な作業が可能です。

※ブームのたわみは考慮されていません。



YZ30FC-SBって不思議なかたちをしているね。  
なぜこのような高所作業車を作ったのかな?

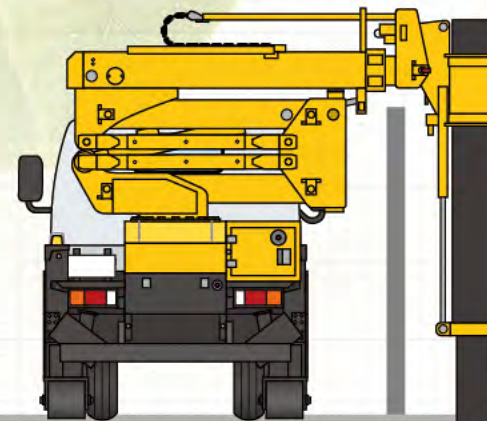
壁の向こうや橋の下など、狭くて届きづらい場所でももっと簡単に安全に作業を行いたい、という声に応じて作られた機種なんだよ。



【インターホン装置】  
バスケット上の作業車と運転席で通話できるインターホン装置を搭載しているので、運転者への移動指示がスムーズに行えます。



【自動格納装置】  
本体側とバスケット側、それぞれに自動格納スイッチを備えており、一定の条件を満たせば、ワンタッチで安全に自動格納します。

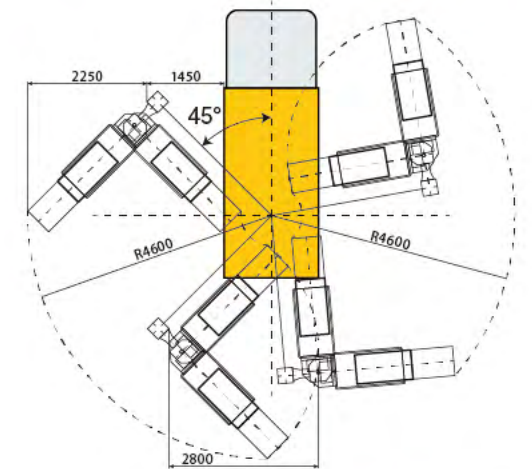


屈伸部を降下させる際は、ブームに設置してある安全装置により自動的に停止して接触を防ぎ、障害物(遮音壁など)を傷つけません。

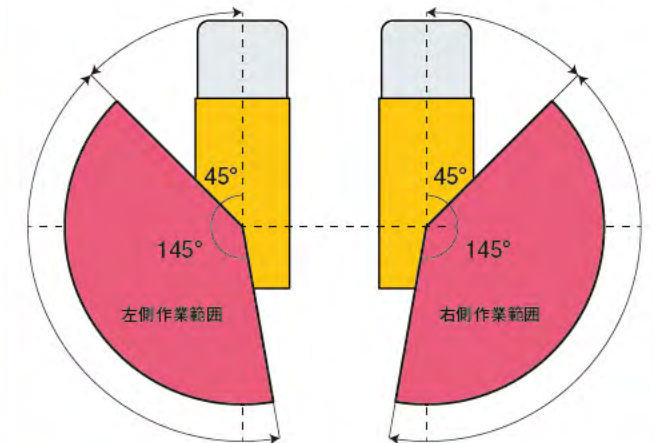
バスケット最大長  
**2.3m**

最大地下深さ  
**2.8m**

ブーム最大可動範囲



作業範囲  
左右に旋回できるので、作業のしやすさは抜群!



※角度寸法はブーム旋回の規制位置を示します。

## YZ30FC-SBの主な特徴

さまざまな動きも操作は簡単



デッキ上の操作パネルから、デッキの上昇・下降などの操作可能です。

左右の傾斜に大幅対応!



5度傾斜まで操作可能

車体許容路面傾斜角も前後左右5度まで対応しており、バンクのある場所での使用許容範囲に幅を持たせています。

ローラジャッキで効率的な作業



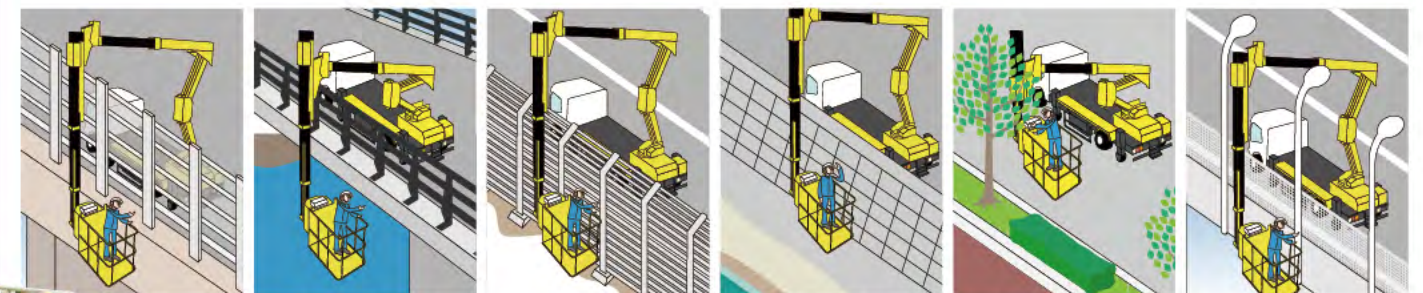
移動用ローラを装備したローラジャッキの採用で、デッキを上げたままの車両移動が可能。高効率な連続作業を実現します。

アウトリガーが張り出さないから通行止いらすのコンパクトさ



アウトリガーのはみ出しもありません。コンパクト設計により、車両規制幅を最小限にすることができます。また、狭い道や橋などでもご活用いただける設計となります。

## 作業ケース



遮音壁

橋梁・橋脚

防雪柵

護岸・堤防

街路樹の剪定

照明ポール取付部

上記以外にも、さまざまな場面、方法でご利用いただけます♪

なるほど



とっても便利だね♪